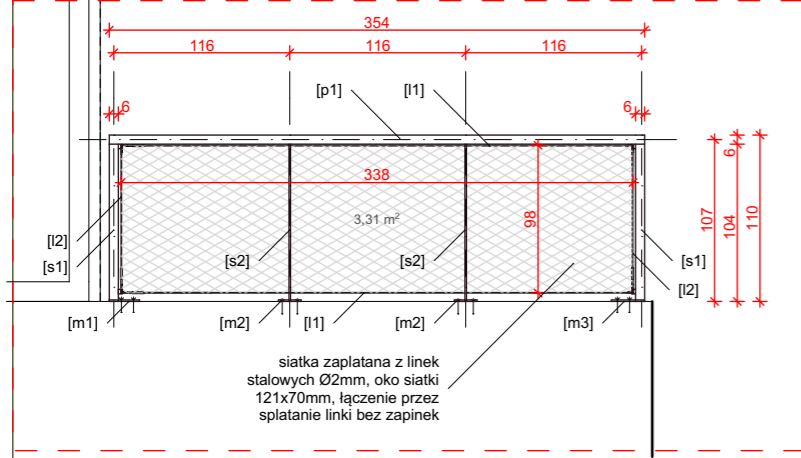
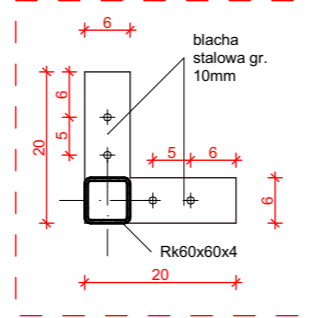


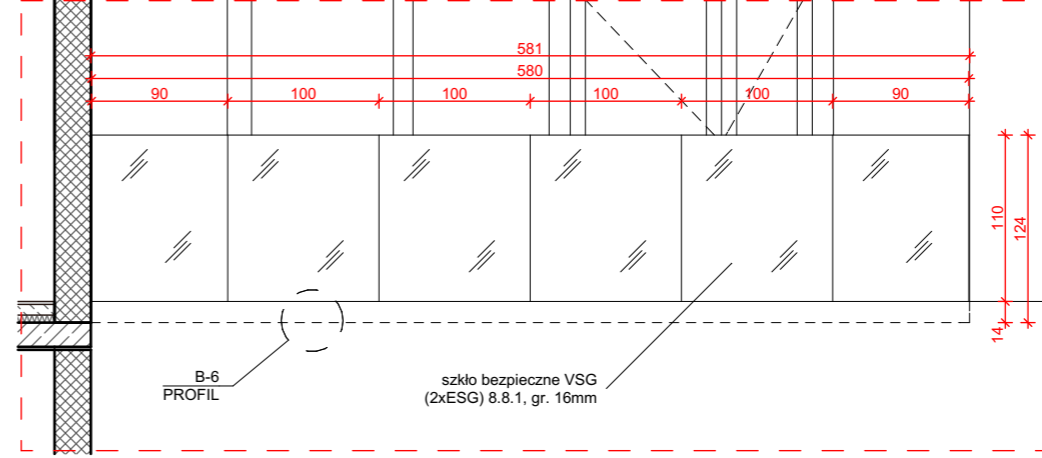
BALUSTRADA B5.1



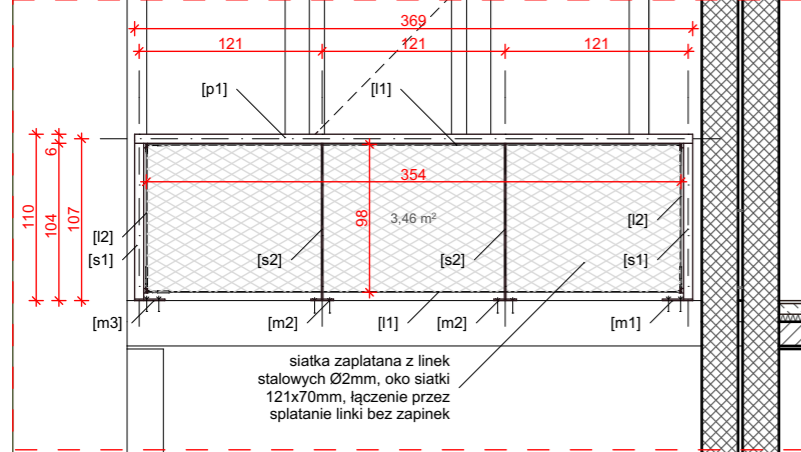
DETAL B-5
SKALA 1:10



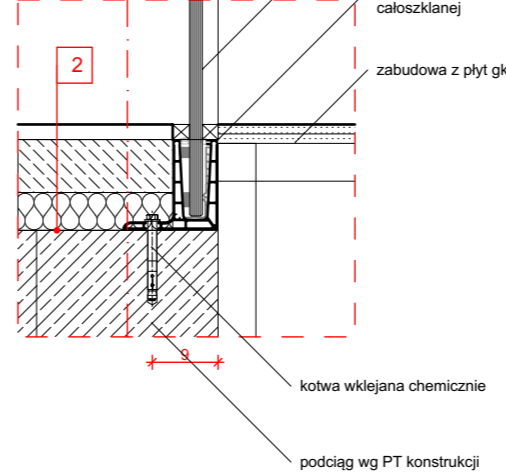
BALUSTRADA B7.1



BALUSTRADA B5.2



DETAL B-6
SKALA 1:10



UWAGI!

1. WSZYSTKIE ELEMENTY SYSTEMOWE WYKONAĆ ZGODNIE Z INSTRUKCJĄ PRODUCENTA
2. WSZYSTKIE WYMIARY NALEŻY DOMIERZYĆ I SPRAWDZIĆ NA BUDOWIE
3. WSZELKIE ROBOTY BUDOWLANE NALEŻY PROWADZIĆ ZGODNIE ZE SZTUKĄ BUDOWLANĄ
4. W PRZYPADKU WYSTĄPIENIA NIEZGODNOŚCI NALEŻY ZAWIADOMIĆ PROJEKTANTA ORAZ SKONSULTOWAĆ SIĘ Z PROJEKTANTEM
5. PROJEKT ROZPATRYWAĆ WIELOBRANŻOWO

ZESTAWIENIE STALI - BALUSTRADA: B5.1

ELEMENT	PROFIL (mm)	DŁ. (mb)	ILOŚĆ (szt.)
[p1] - POCHWYT	Rk60x60x4	3,54	1
[s1] - SŁUPEK	Rk60x60x4	1,10	2
[s2] - SŁUPEK	plaskownik 50x12	1,10	2
[m1] - UCHWYT MONTAŻOWY	blacha 200x60x10		1
[m2] - UCHWYT MONTAŻOWY	blacha 150x40x10		2
[m3] - UCHWYT MONTAŻOWY	wg rys. szczegółowych		1
[l1] - LINKA STALOWA	Ø5	3,38	2
[l2] - LINKA STALOWA	Ø5	0,98	2

AKCESORIA: szkiele, śruby rzymskie do regulacji naciągu linek

ZESTAWIENIE STALI - BALUSTRADA: B5.2

ELEMENT	PROFIL (mm)	DŁ. (mb)	ILOŚĆ (szt.)
[p1] - POCHWYT	Rk60x60x4	3,69	1
[s1] - SŁUPEK	Rk60x60x4	1,10	2
[s2] - SŁUPEK	plaskownik 50x12	1,10	2
[m1] - UCHWYT MONTAŻOWY	blacha 200x60x10		1
[m2] - UCHWYT MONTAŻOWY	blacha 150x40x10		2
[m3] - UCHWYT MONTAŻOWY	wg rys. szczegółowych		1
[l1] - LINKA STALOWA	Ø5	3,54	2
[l2] - LINKA STALOWA	Ø5	0,98	2

AKCESORIA: szkiele, śruby rzymskie do regulacji naciągu linek

md Biuro Architektoniczne

MD Polska Sp. z o.o.
Kazimierska 1/13
71-043 Szczecin
tel. (091) 81 82 664
fax. (091) 81 82 664

inwestor / adres :
Gmina Raszyn
ul Szkolna 2a

projekt / obiekt :
Opracowanie dokumentacji
projektowo- kosztorysowej obejmującej swym zakresem Budowę
Wielofunkcyjnej Hali Sportowej przy GOS w Raszynie wraz z
zagospodarowaniem terenu

adres inwestycji :
Raszyn, ul Sportowa 30;
dz bud. nr 906/1, 906/2, 906/3, 906/4, 906/6, 906/7, 689/2,
907/1 (droga), 689/4, 689/5 (droga)

rysunek / temat / treść :
ZESTAWIENIE BALUSTRAD: B5 i B7

autor /projektant imię i nazwisko podpis :
mgr inż. arch. Robert Dawidowski
Upr. Nr 50/Sz/2000

sprawił
mgr inż. arch. Dagmara Adamy-Kolodziejska
Upr. Nr 16/ZPOIA/2006

opracował
mgr inż. arch Ewa Patos
mgr inż. arch Tomasz Ryba
Upr.Nr10/ZPOIA/2015

faza : PW branża : ARCHITEKTURA rys . nr :
skala : 1:50, 1:10 data : LIPIEC 2016 **T.III/A17**

PRAWA AUTORSKIE ZASTRZEŻONE
Przedmiotowy projekt / utwor architektoniczny jest chroniony prawem autorskim
zgodnie z art.1 i następnymi Ustawy o Prawie Autorskim i Prawach Pokrewnych
z dn. 4 lutego 1994 roku (DU nr 24 poz.83 z 23 lutego 1994 r.)